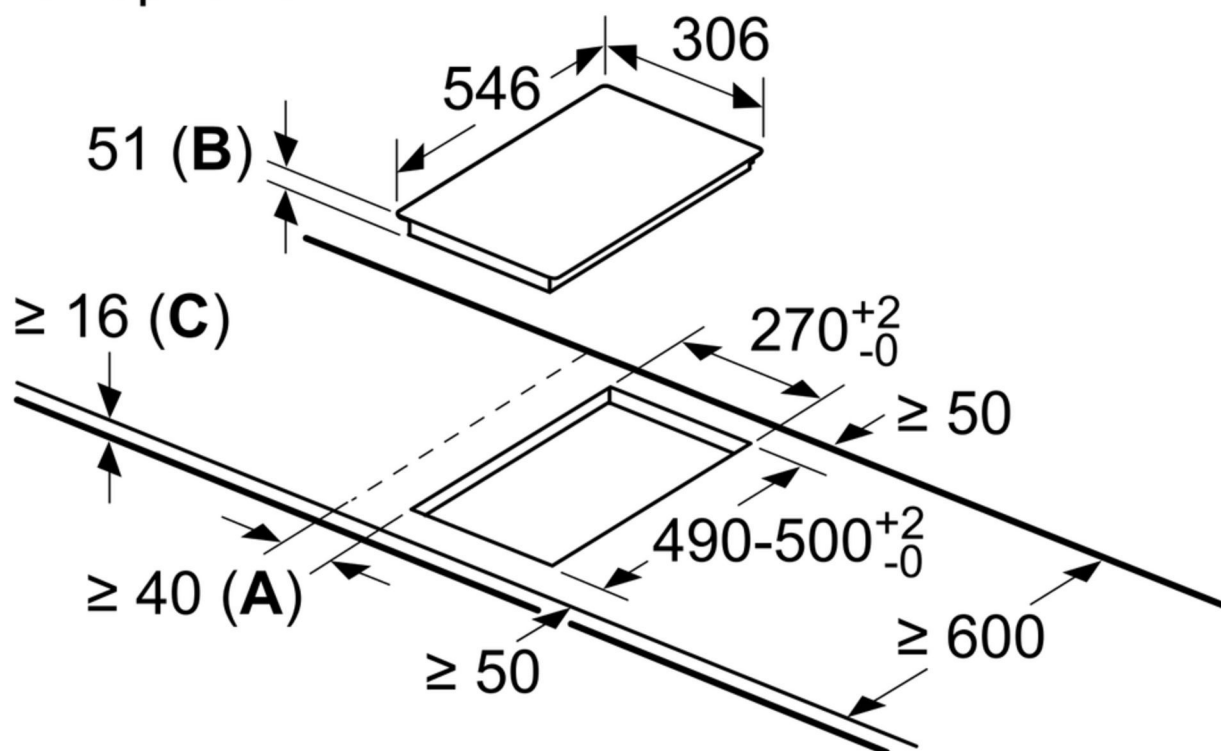
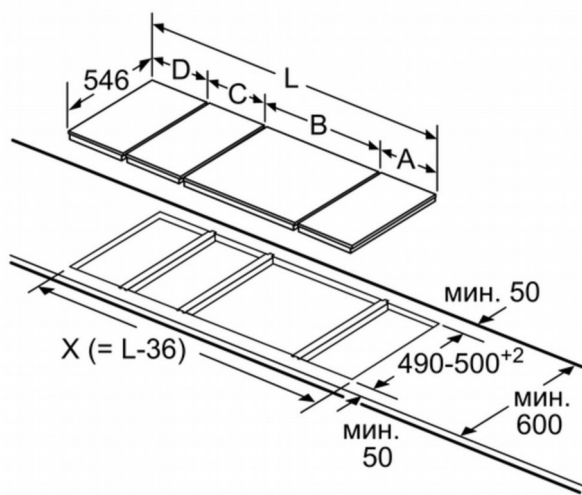


Измерване в мм



- A:** Минимално разстояние от профила на плата до стената
- B:** Дълбочина на издърпване
- C:** С вградена отдолу фурна мин. 30, възможно е повече; вж. нуждата от място за фурната.

Домино-опции за комбиниране със
съответните размери на уредите и
профилите (вижте таблицата)



При монтаж на няколко
елемента един до друг са нужни
и няколко монтажни комплекта
(Z9914X0).

Размер на профила (X) според
комбинацията вижте таблицата:

Измерване в мм

Измерване в мм

Възможности за комбинация Domino със
съответните размери на уредите и профила

Вид ширина:

Ширина на уреда:

	A	B	C	D	L	X	
2x30	306	306	-	-	-	612	576
1x30, 1x40	306	396	-	-	-	702	666
1x30, 1x60	306	606	-	-	-	912	876
1x30, 1x70*	306	708	-	-	-	1014	980
1x30, 1x80	306	826	-	-	-	1132	1086
1x30, 1x90	306	918	-	-	-	1224	1186
2x40	396	396	-	-	-	792	756
1x40, 1x60	396	606	-	-	-	1002	966
1x40, 1x70*	396	708	-	-	-	1104	1070
1x40, 1x80	396	826	-	-	-	1222	1176
1x40, 1x90	396	918	-	-	-	1314	1276
3x30	306	306	306	-	-	918	882
2x30, 1x40	306	306	396	-	-	1008	972
2x30, 1x60	306	306	606	-	-	1218	1182
2x30, 1x70*	306	306	708	-	-	1320	1286
2x30, 1x80	306	306	826	-	-	1438	1392
2x30, 1x90	306	306	918	-	-	1530	1492
1x30, 2x40	306	396	396	-	-	1098	1062
1x30, 1x40, 1x60	306	396	606	-	-	1308	1272
1x30, 1x40, 1x70*	306	396	708	-	-	1410	1376
1x30, 1x40, 1x80	306	396	826	-	-	1528	1482
1x30, 1x40, 1x90	306	396	918	-	-	1620	1582
2x40, 1x60	396	396	606	-	-	1398	1362
4x30	306	306	306	306	-	1224	1188
3x30, 1x40	306	306	306	396	-	1314	1278
1x30, 1x75	306	750	-	-	-	1056	1020
1x40, 1x75	396	750	-	-	-	1146	1110
2x30, 1x75	306	306	750	-	-	1362	1326
1x30, 1x40, 1x75	306	396	750	-	-	1452	1416

* Невъзможно със 70 см индукционен плот